



ФЕДЕРАЛЬНАЯ СЛУЖБА  
ПО ИНТЕЛЛЕКТУАЛЬНОЙ СОБСТВЕННОСТИ

## (12) ОПИСАНИЕ ИЗОБРЕТЕНИЯ К ПАТЕНТУ

(21)(22) Заявка: 2013112716/06, 01.08.2013

(24) Дата начала отсчета срока действия патента:  
01.08.2013

Приоритет(ы):

(22) Дата подачи заявки: 01.08.2013

(43) Дата публикации заявки: 10.02.2015 Бюл. № 4

(45) Опубликовано: 10.07.2015 Бюл. № 19

(56) Список документов, цитированных в отчете о  
поиске: RU 2270360 C1 20.02.2006. RU 2290534  
C1 27.12.2006. RU 2130128 C1 10.05.1999. UA  
29264 U 10.01.2008. WO 2011011018 A1  
27.01.2011

Адрес для переписки:

394026, г.Воронеж, Московский просп., 14,  
ГОУВПО "ВГТУ", патентный отдел

(72) Автор(ы):

Литвиненко Александр Михайлович (RU),  
Казак Татьяна Аркадьевна (RU)

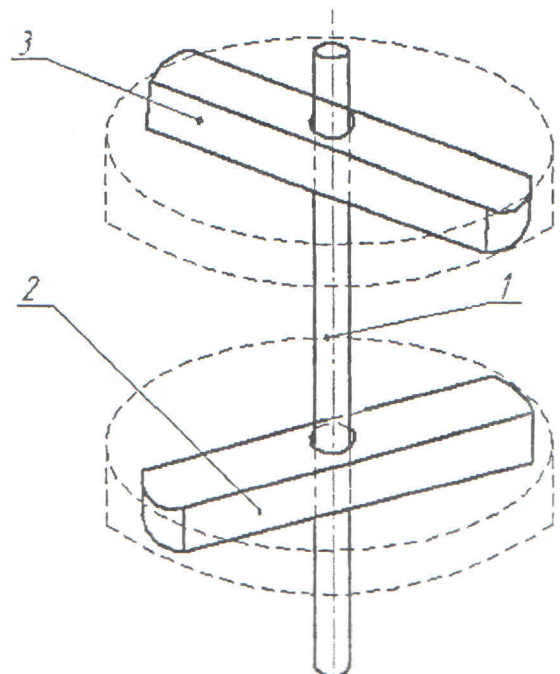
(73) Патентообладатель(и):

Федеральное государственное бюджетное  
образовательное учреждение высшего  
профессионального образования  
"Воронежский государственный технический  
университет" (RU)

## (54) РОТОР СЕГМЕНТНОГО ВЕТРОЭЛЕКТРОГЕНЕРАТОРА

(57) Реферат:

Изобретение относится к ветроэлектрогенераторам. Ротор сегментного ветроэлектрогенератора содержит вал и полюсообразующие элементы. Полюсообразующие элементы выполнены в виде крестообразно расположенных параллелепипедов, в середине каждого из которых выполнено отверстие под вал. Нижний параллелепипед расположен в зоне нижнего статора, а верхний - в зоне верхнего статора. Технико-экономическим преимуществом ротора является технологичность, обусловленная тем, что полюсообразующие элементы - магнитопроводы - могут выполняться как из полос электротехнической стали, так и путем отсечения боковых поверхностей у роторов двигателей. 3 ил.



Фиг. 1

RU 2 5 5 5 4 2 5 C 2

RU 2 5 5 5 4 2 5 C 2